

КОНТРОЛЬНЫЙ

УДК 621.884

Группа Г34

ОТРАСЛЕВОЙ СТАНДАРТ

**ЗАКЛЕПКИ
С ПОТАРНОЙ ГОЛОВКОЙ $\leq 120^\circ$**

OCT 1 34096-80 OCT 1 34099-80
OCT 1 34097-80 OCT 1 34100-80
OCT 1 34098-80 OCT 1 34101-80

Конструкция и размеры

На 7 страницах

Взамен 3547А + 3552А

ОКП 75 9318
75 9317

Проверен в 1991 г.

Подлежит проверке в 2001 г.

Распространяем Министерством от 09.07.80

№ 057-16

срок введения установлен с 01.07.86

Несоблюдение стандарта преследуется по закону

ЗАКЛЕПКИ ПО OCT 1 34096-80, OCT 1 34097-80, OCT 1 34098-80,
OCT 1 34099-80, OCT 1 34100-80, OCT 1 34101-80 ВЗАИМОЗАМЕНЯЕМЫ
С ЗАКЛЕПКАМИ ПО НОРМАЛЯМ 3551А, 3552А, 3547А, 3548А, 3549А,
3550А СООТВЕТСТВЕННО

1. Конструкция и размеры заклепок должны соответствовать указанным на чертеже
и в табл. 1, 2 и 3. Размеры h_f и D_k - по OCT 1 34104-80, раздел 3.

Издание официальное

ГР №№ 8175902, 8175908, 8175913, 8175926,
8175934, 8175941 от 23.09.80

Перепечатка воспрещена

№ 131.	1	2
№ 132.	9614	9943

№ 133.	2 61
№ 134.	

2,5/√N

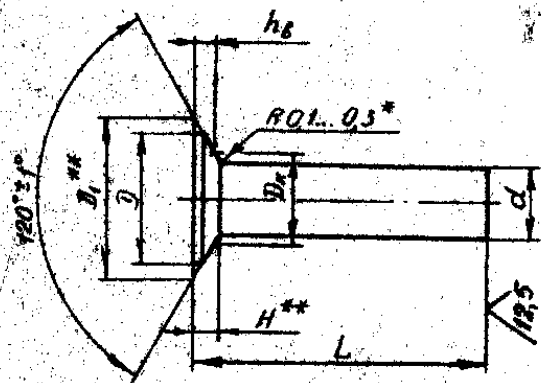


Таблица 1

Обозначение стандарта	Диаметры заделок, мм	Марка материала
ОСТ1 34096-80	От 2,6 до 6	10
ОСТ1 34097-80		12X18H9T
ОСТ1 34098-80		B65
ОСТ1 34099-80		AMr-5П
ОСТ1 34100-80		Д18
ОСТ1 34101-80		Д19П

Таблица 2

Номинал	Пред. откл.	мм			
		d	D min	D_n	H
2,6	+0,10		5,2	6,06	1,0
3,0			5,9	6,87	1,1
3,5			6,7	7,65	1,2
4,0			7,6	8,50	1,3
5,0			8,3	10,19	1,5
6,0		+0,15	11,3	12,23	1,8

* Размер обеспеч. иностр.

** Размеры для справок.

№ инв. 2
№ инв. 8943

№ инв. 261

Имя. № дубликата
Имя. № оригинала

ОСТ 134096-80 ÷ ОСТ 134101-80 Стр. 3

Таблица 3

Размеры в мм

Номер	Предел откл.	L					
		2,6	3	3,5	4	5	6
Примечание	Примечание	Примечание	Примечание	Примечание	Примечание	Примечание	Примечание
Масса 1000 шт., кг	Масса 1000 шт., кг	Масса 1000 шт., кг	Масса 1000 шт., кг	Масса 1000 шт., кг	Масса 1000 шт., кг	Масса 1000 шт., кг	Масса 1000 шт., кг
4		0,083	-	-	-	-	-
5		0,098	0,133	-	-	-	-
6		0,113	0,158	0,208	0,275	-	-
7	±0,2	0,128	0,173	0,236	0,311	-	-
8		0,143	0,193	0,264	0,347	0,548	-
9		0,158	0,213	0,291	0,382	0,604	-
10		0,173	0,233	0,318	0,418	0,660	0,99
11		0,188	0,254	0,348	0,454	0,716	1,07
12		0,203	0,274	0,378	0,490	0,772	1,16
13		0,218	0,294	0,400	0,526	0,828	1,24
14		0,234	0,314	0,428	0,561	0,884	1,32
15		0,249	0,334	0,458	0,597	0,940	1,40
16		0,264	0,354	0,484	0,632	0,996	1,48
17		0,279	0,374	0,512	0,668	1,052	1,56
18	±0,3	0,294	0,394	0,538	0,705	1,108	1,64
19		0,309	0,415	0,566	0,740	1,164	1,72
20		0,324	0,435	0,593	0,776	1,220	1,80
22		-	0,478	0,648	0,848	1,331	1,96
24		-	0,515	0,703	0,926	1,443	2,12
26		-	-	0,787	0,991	1,555	2,28
28		-	-	0,812	1,063	1,667	2,44
30		-	-	-	1,135	1,779	2,61
32		-	-	-	1,206	1,890	2,77
34		-	-	-	-	2,002	2,93
36	±0,4	-	-	-	-	2,114	3,09
38		-	-	-	-	2,226	3,25
40		-	-	-	-	2,338	3,41

ПРИМЕЧАНИЯ:

1. Допускается применение изделий меньшей длины с количеством 1 мм и большей длины в интервале 2 мм. Предельные отклонения длины должны быть согласованы с головной организацией по стандартизации.

2. Масса указана для изделий по стандартным размерам 505, 618 и 619П. Для изделий других размеров, изготовленных из других материалов, указаны массы. Указанные в табл. 3 значения могут различаться на коэффициент: 0,83 - для стального сплава А19С3; 0,81 - для стали.

№ инв. 1
№ инв. 9814

№ инв. 261
№ инв. 261

2. Материал: сталь 10 и 12Х18Н9Т; алюминиевый сплав В65, АМг5П, Д18 и Д19П.

3. Термическая обработка: сопротивление сразу $T_{ср}$ должно соответствовать указанному в табл.4.

Т а б л и ц а 4

Марка материала	$T_{ср}$ МПа (кгс/мм ²) не менее	Покрытие
10	333 (34)	Ц9.хр
12Х18Н9Т	431 (44)	Без покрытия
В65	245 (25)	Ан.Окс.хр
АМг5П	157 (16)	
Д18	186 (19)	
Д19П	275 (28)	

4. Покрытие должно соответствовать указанному в табл.4.

Другие виды покрытия - по ОСТ 1 34104-80.

5. Подбор длины заклепок, размеры заклепочных головок и диаметры отверстий под заклепки - по ОСТ 1 34102-80.

6. Коды ОКП заклепок должны соответствовать указанным в обязательном приложении.

7. Технические условия - по ОСТ 1 34104-80.

Пример наименования и обозначения заклепки с конической головкой $\angle 120^\circ$ диаметром $d = 4$ мм и длиной $L = 12$ мм, из стали 10, цинкованной:

Заклепка 4-12-Ц-ОСТ 1 34096-80

То же, из стали 12Х18Н9Т, без покрытия:

Заклепка 4-12-Бн-ОСТ 1 34097-80

То же, из алюминиевого сплава В65, анодированной:

Заклепка 4-12-Ан.Окс-ОСТ 1 34098-80

То же, из алюминиевого сплава АМг5П, анодированной:

Заклепка 4-12-Ан.Окс-ОСТ 1 34099-80

То же, из алюминиевого сплава Д18, анодированной:

Заклепка 4-12-Ан.Окс-ОСТ 1 34100-80

То же, из алюминиевого сплава Д19П, анодированной:

Заклепка 4-12-Ан.Окс-ОСТ 1 34101-80

1
№ вкл. 9614
№ вкл.

261

Имя и фамилия
№ и № редакции

ОСТ 1 34096-80 + ОСТ 1 34101-80 Стр. 5

ПРИЛОЖЕНИЕ
Обязательное

КОДЫ ОКП ЗАКЛЕПОК

Таблица 1

Обозначение спайки ^а	Покрытие ^а	Код ОКП			КЧ
		XX	XXXX	X XXX	
ОСТ 1 34096-80	Ц.Ф.хр	75	9318	8	По табл. 2
ОСТ 1 34097-80	Бн	75	9318	9	
ОСТ 1 34098-80	Ал. Ово. хр	75	9318	0	
ОСТ 1 34099-80		75	9318	7	
ОСТ 1 34100-80		75	9318	8	
ОСТ 1 34101-80		75	9318	9	

Таблица 2

L	d																										
	2,6						3						3,5														
	XXX	КЧ					XXX	КЧ					XXX	КЧ													
	1	2	3	4	5	1	2	3	4	5	6	1	2	3	4	5	6										
4	001	09	08	07	08	10	08																				
5	002	08	04	06	02	09	05	023	03	10	01	08	04	00													
6	003	07	03	08	07	08	04	024	02	08	09	07	03	10	048	07	03	08	01	08	04						
7	004	06	02	04	00	07	08	025	01	08	10	06	02	09	048	05	01	08	10	08	02						
8	005	05	01	03	10	08	02	026	00	07	08	05	01	08	049	04	09	02	09	08	01						
9	006	04	00	02	09	05	01	027	10	08	08	04	00	07	049	04	09	02	09	08	01						
10	007	03	10	01	08	04	00	028	09	05	07	05	10	08	050	06	07	09	05	01	08						
11	008	02	09	00	07	03	10	029	08	04	06	02	09	05	051	10	06	08	04	00	07						
12	009	01	08	10	06	02	09	030	04	00	02	08	05	01	052	09	05	07	08	10	06						
13	010	08	04	05	02	09	05	031	03	10	01	08	04	00	053	08	04	06	02	09	08						
14	011	07	03	05	01	08	04	032	02	09	09	07	03	10	054	07	03	08	01	08	04						
15	012	06	02	04	00	07	08	033	01	08	10	06	02	09	055	08	02	04	00	07	08						
16	013	05	01	03	10	08	02	034	00	07	08	05	01	08	056	05	01	08	10	06	02						
17	014	04	09	02	09	05	01	035	10	08	08	04	00	07	057	04	00	02	09	05	01						
18	015	03	10	01	08	04	00	036	09	05	07	03	10	08	058	03	10	01	08	04	00						
19	016	02	09	00	07	03	10	037	08	04	06	02	09	05	059	02	09	00	07	03	10						
20	017	01	08	10	06	02	09	038	07	08	05	01	08	04	060	09	05	07	03	10	06						
22															061	08	04	06	02	09	08						
24								040	02	09	00	07	03	10	062	07	08	05	01	08	04						
26																											
28															063	06	02	04	00	07	08						
30															064	05	01	08	10	06	02						
32																											
34																											
36																											
38																											
40																											

^а Коды ОКП заклепок с другими покрытиями указаны головной организацией по стандартизации по запросам покупателей.

№ стр. 1
№ экз. 9614

261

№ стр. 1
№ экз. 9614

OCT 1 34096-80 ÷ OCT 1 34101-80 Стр. 6

Продолжение табл. 2

L	d																			
	4						5						6							
	XXX	K4					XXX	K4					XXX	K4						
	1	2	3	4	5		1	2	3	4	5	6		1	2	3	4	5	6	
4																				
5																				
6	070	07	03	03	01	04														
7	071	06	02	04	00	03														
8	072	05	01	03	10	02	096	08	04	06	02	09	08							
9	073	04	00	02	09	01	097	07	03	05	01	08	04							
10	074	03	10	01	08	00	098	06	02	04	00	07	05	124	10	06	06	04	00	07
11	075	02	09	00	07	10	099	05	01	03	10	06	02	125	09	05	04	05	10	06
12	076	01	08	10	06	02	100	07	03	05	01	08	04	126	08	04	06	02	09	06
13	077	00	07	09	09	09	101	06	02	04	00	07	03	127	07	03	05	01	08	04
14	078	10	06	08	00	07	102	05	01	03	10	06	02	128	06	02	04	00	07	03
15	079	09	05	07	01	06	103	04	00	02	09	05	01	129	05	01	03	10	06	02
16	080	08	01	03	06	02	104	03	10	01	08	04	00	130	01	05	10	06	02	09
17	081	04	00	02	08	01	105	02	09	00	07	03	10	131	00	07	09	05	01	08
18	082	03	10	01	04	00	106	01	08	10	06	02	08	132	10	08	06	04	00	07
19	083	02	09	00	03	10	107	00	07	09	05	01	08	133	09	05	07	03	10	06
20	084	01	08	10	02	09	108	10	06	08	04	00	07	134	08	04	06	02	09	05
22	085	00	07	03	01	08	109	09	05	07	03	10	06	135	07	03	05	01	08	04
24	086	10	06	04	00	07	110	08	01	03	10	06	02	136	06	02	04	00	07	03
26	087	09	05	03	10	06	111	04	00	02	09	05	01	137	05	01	03	10	06	02
28	088	08	04	02	09	05	112	03	10	01	08	04	00	138	04	00	02	09	05	01
30	089	07	03	01	08	04	113	02	09	00	07	03	10	139	03	10	01	08	04	00
32	090	03	10	08	04	00	114	01	08	10	06	02	09	140	10	06	08	04	00	07
34							115	00	07	09	05	01	08	141	09	05	07	03	10	06
36							116	10	06	08	04	00	07	142	08	04	06	02	09	05
38							117	09	05	07	03	10	06	143	07	03	05	01	08	04
40							118	08	04	06	02	09	05	144	06	02	04	00	07	03

№ 1
№ 228 9614

№ 261
№ 228 9614

№ 9614

ЛИСТ РЕГИСТРАЦИИ ИЗМЕНЕНИЙ

№ п/п	Номера страниц				Номер Изм. об. кн.	Подпись	Дата	Срок действия изменений
	Исходный	Заменяемый	Новый	Ампу-лированный				
1	1, 3, 4	8, 9	-	-	8814	<i>И.И.</i>	01.07.85	01.07.86
2	1, 2	-	-	-	8948	<i>И.И.</i>	22.06.81	01.07.81

Известие № 261

3